

R8244 Uncoupler

ENGLISH

Attention : When the Uncoupler is in the “down” position certain locomotives may touch the Uncoupler ribs, resulting in the locomotive rising slightly from the track. Should this happen, gently remove sufficient plastic from the blade using a fine emery board, so that the locomotive rides over the Uncoupler without touching the ribs.

FRENCH

Attention : Lorsque le Dispositif de décrochage est en position abaissée, certaines locomotives peuvent toucher les bandes du Dispositif de décrochage, ce qui soulève légèrement la locomotive du circuit. Si cela se produit, limez doucement le plastique de la lame, à l'aide d'une lame émeri fine jusqu'à ce que la locomotive puisse passer au-dessus du Dispositif de décrochage sans toucher les bandes.

GERMAN

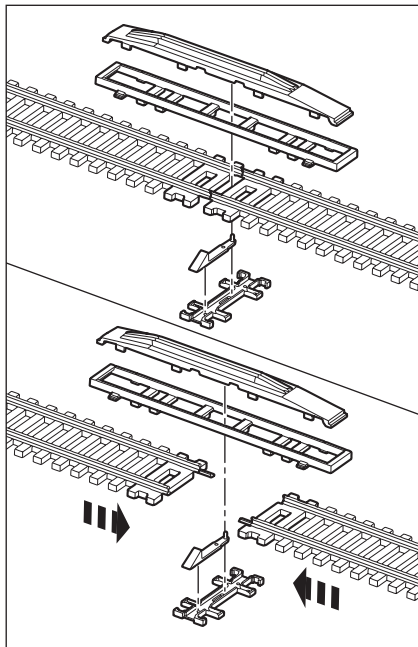
Achtung: Wenn sich die Entkupplungsbohle in der abgesenkten Position befindet, können dennoch manche Loks mit den Entkupplungsrippen in Berührung kommen, wodurch solche Loks beim Überfahren geringfügig angehoben werden können. Sollte dies der Fall sein, können die Entkupplungsrippen mit einem feinen Schleifbrett wie erforderlich abgeschliffen werden, damit die Lok ohne Berührung der Rippen über die Entkupplungsbohle fahren kann.

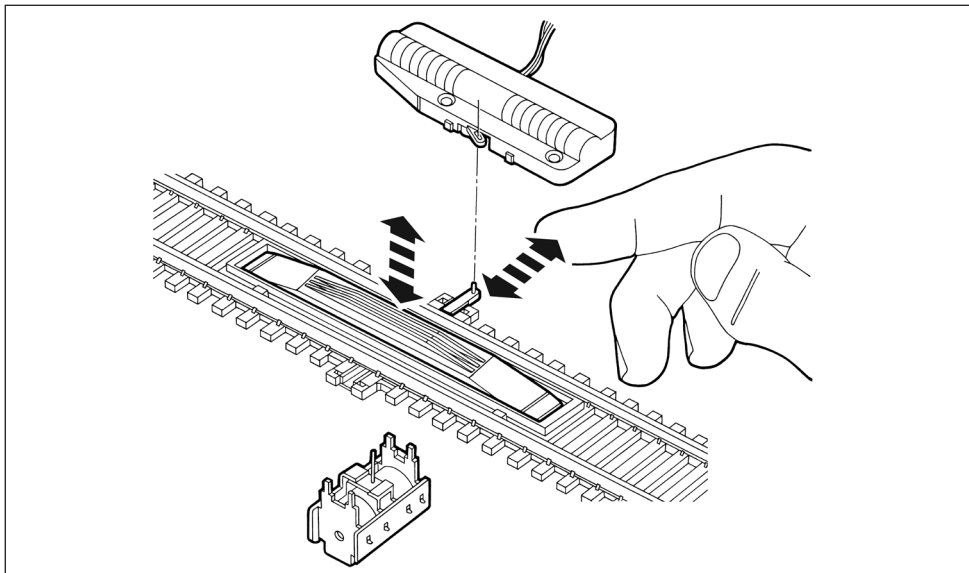
ITALIAN

Attenzione: quando lo sganciavagoni è in posizione bassa, alcune locomotive possono toccare le alette e sollevarsi leggermente dal tracciato. In tal caso, servirsi di una lima a grana fine per rimuovere delicatamente dalla lama una quantità di plastica sufficiente a fare transitare la locomotiva senza toccare le alette dello sganciavagoni.

SPANISH

Atención: Cuando el desenganchador esté en posición “abajo” ciertas locomotoras pueden llegar a tocar los filamentos del desenganchador, lo que hace que la locomotora se eleve ligeramente de la pista. En este caso, elimina con cuidado una suficiente cantidad de plástico de la hoja con una lija fina, de modo que la locomotora circule sobre el desenganchador sin tocar los filamentos.





Hornby Hobbies Limited, Westwood Margate, Kent CT9 4JX UK

4/1303 1107

HORNBY®

Printed in China